

NOTA:
 La parete finita dovrà risultare a filo con i pilastri
 Per il posizionamento planimetrico della struttura basarsi su:
 - Dettaglio I (sez.D-D)
 - Dettaglio L (sez. G-G)

ITEC engineering

Comune di Areggia
 Provincia della Spezia

Committente:
 Cantieri navali
 Sanlorenzo s.p.a.

TITOLO:
 Nuovo insediamento D2

Livello di progetto:
 ESECUTIVO


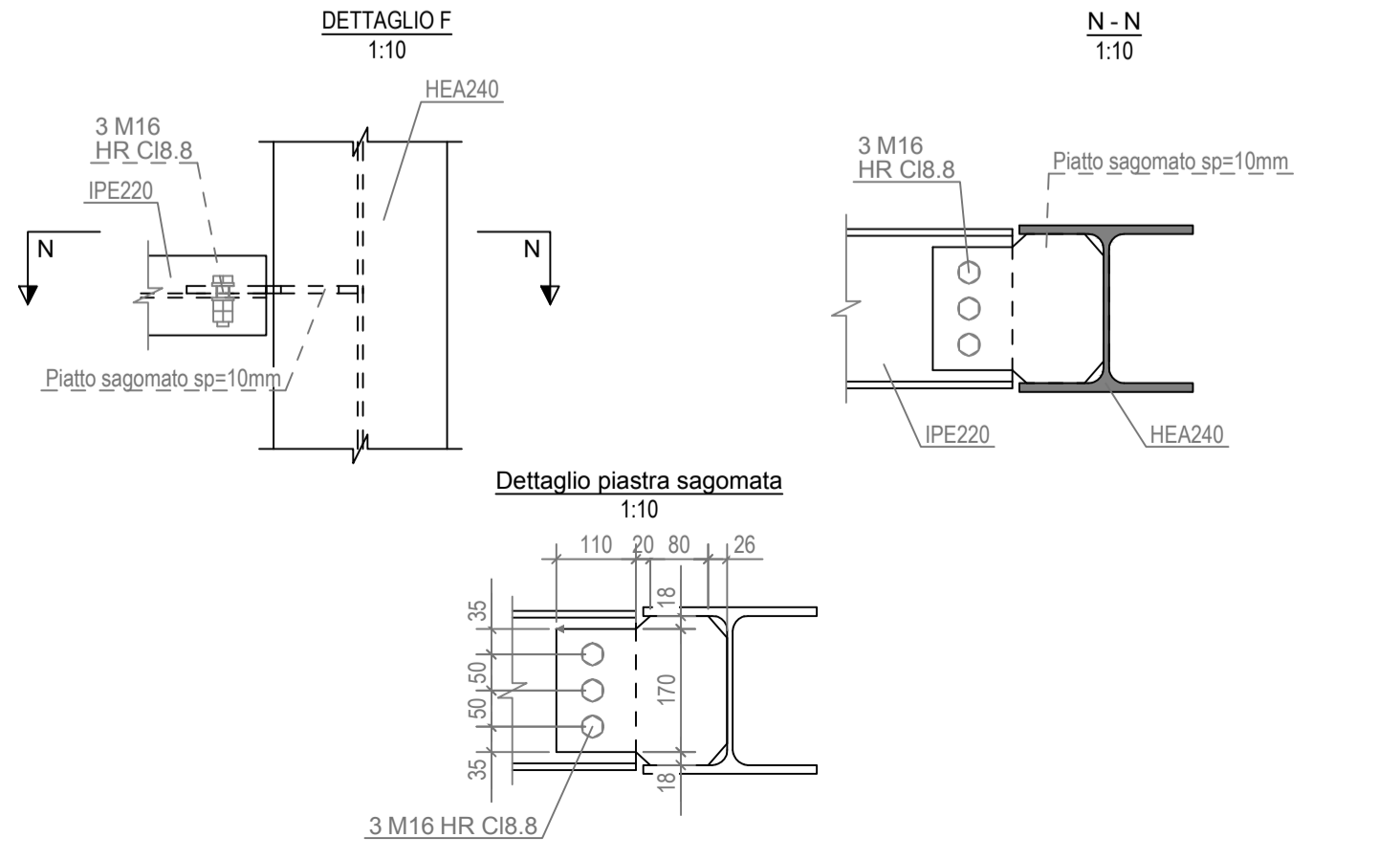
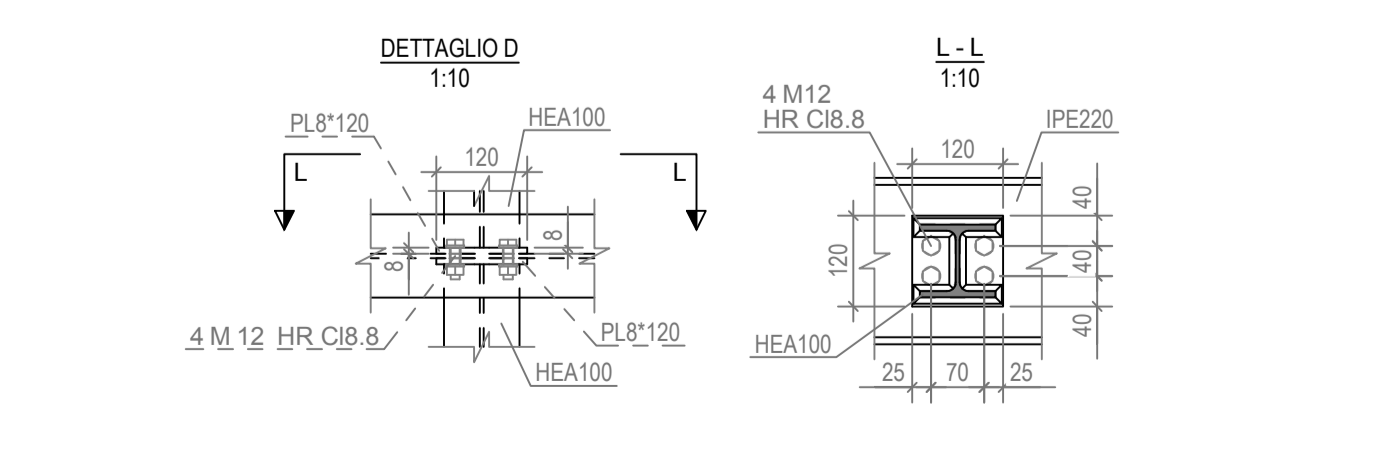
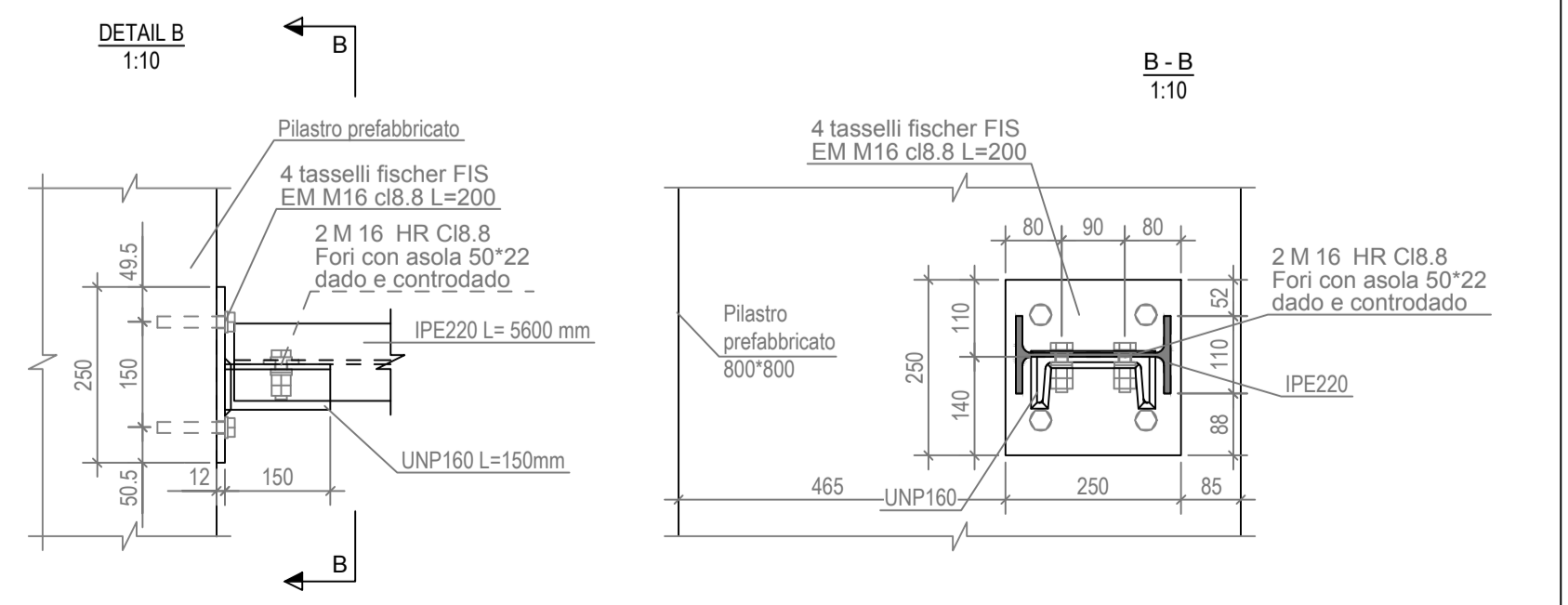
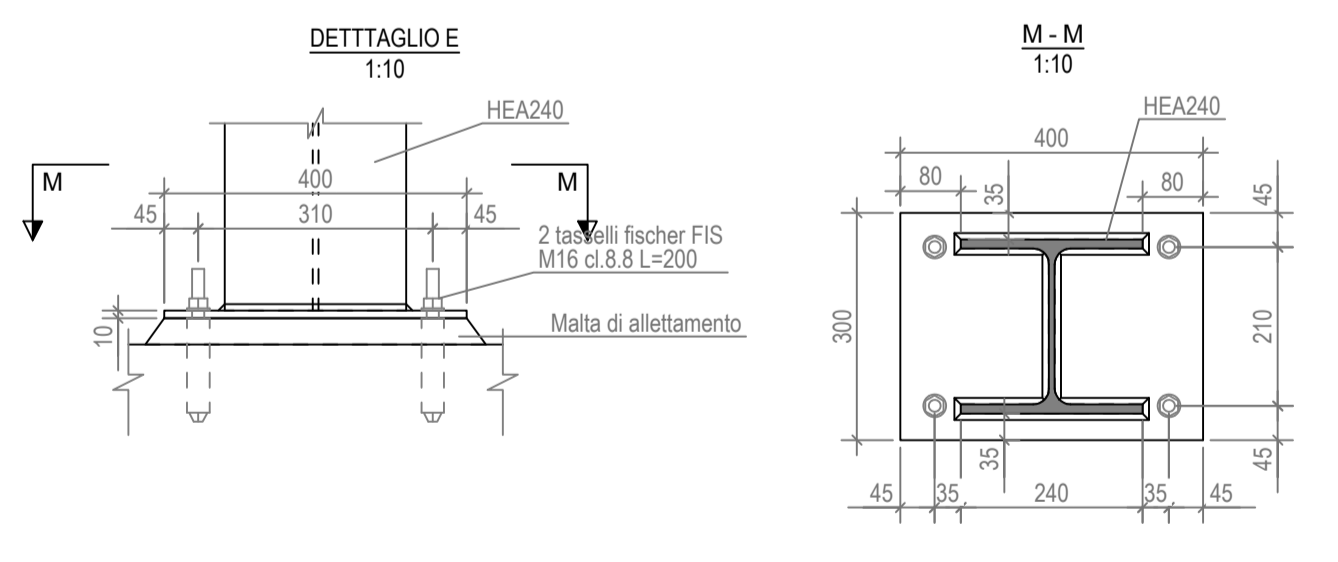
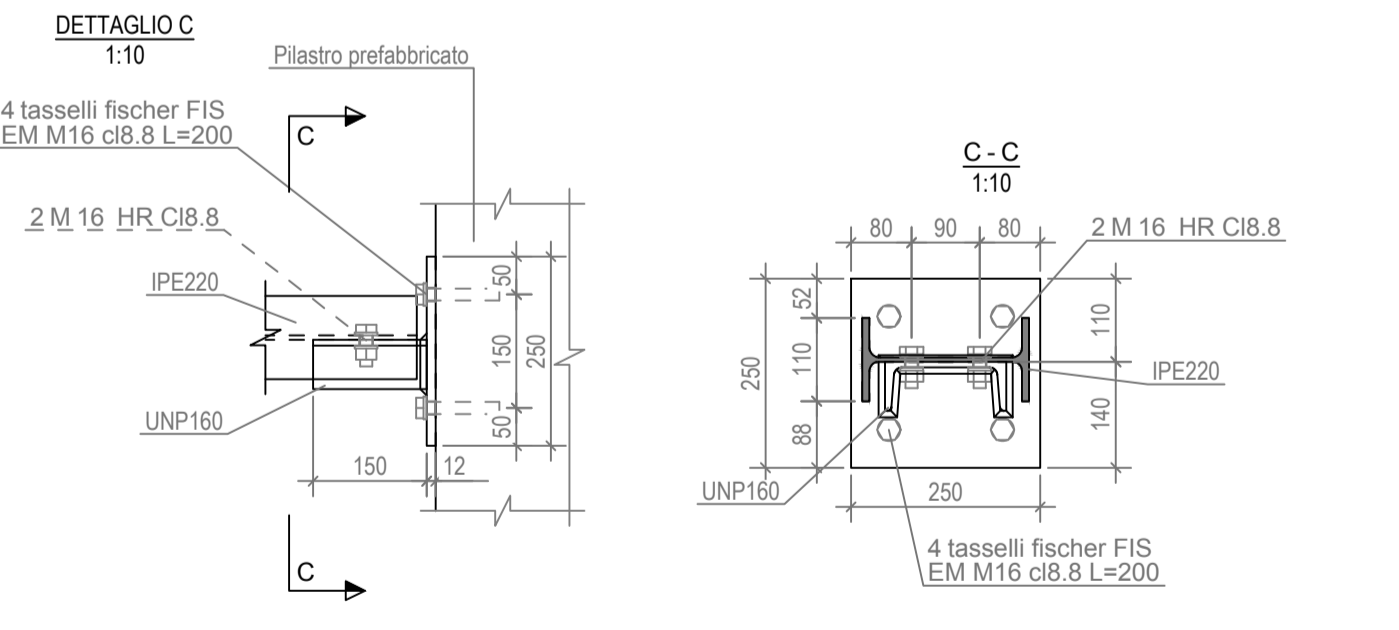
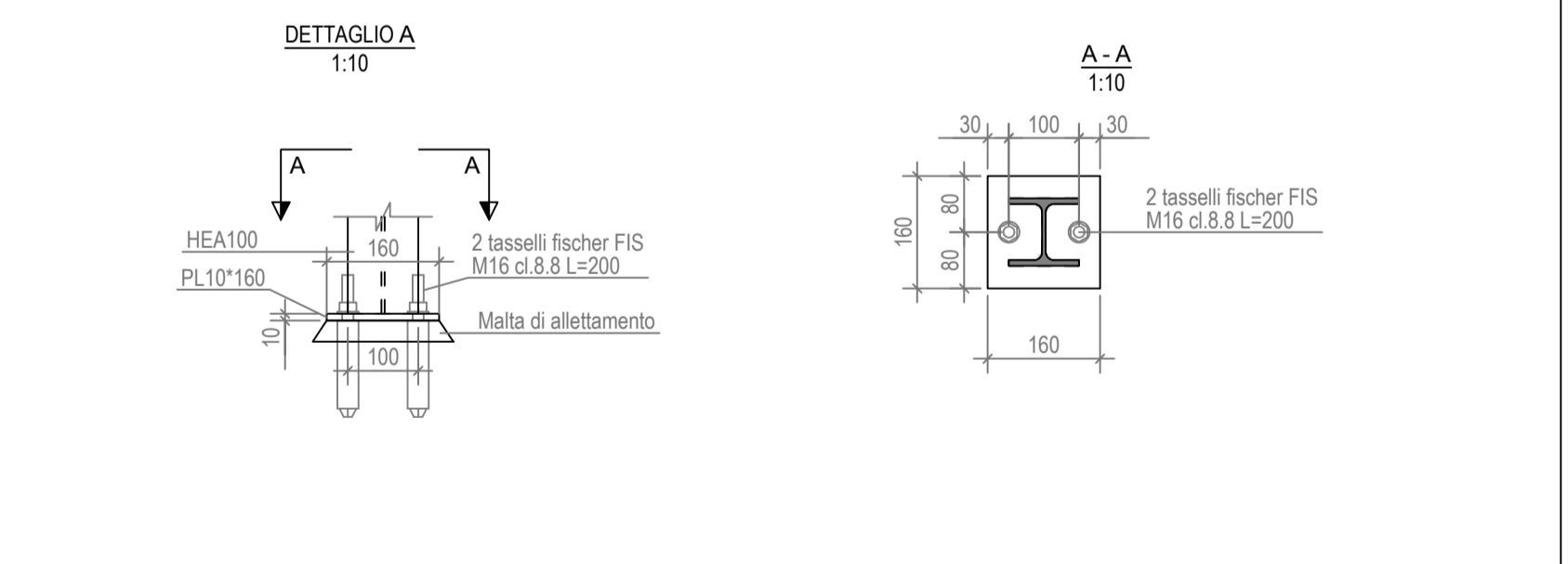
Tavola n°:
STR-G52

Scala:
 Varie

Nome File:
 P093-16-E-DI-STR-G52-B

Oggetto:
 EDIFICIO G
 INTELAIATURA PARETE TAGLIA FUOCO FILO 10
 FILI E-H

Firme:

Rev.	Modifiche / Revisioni	Redatto	Data	Contr./Appr.	Data
A	PRIMA EMISSIONE	DF	01/03/2019	CB/RV	01/03/2019
B	SECONDA EMISSIONE	RP	21/03/2019	RV/GB	21/03/2019